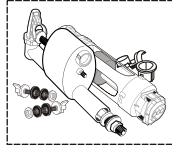


Roca

8-22851

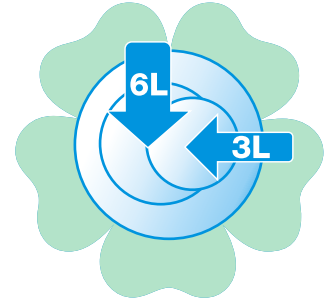
LIBERTY
VERONICA
DAMA
GIRALDA



8-22043

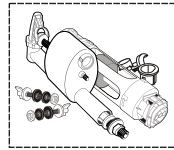


H 348 max
340 min



8-22850

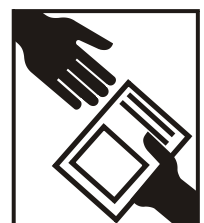
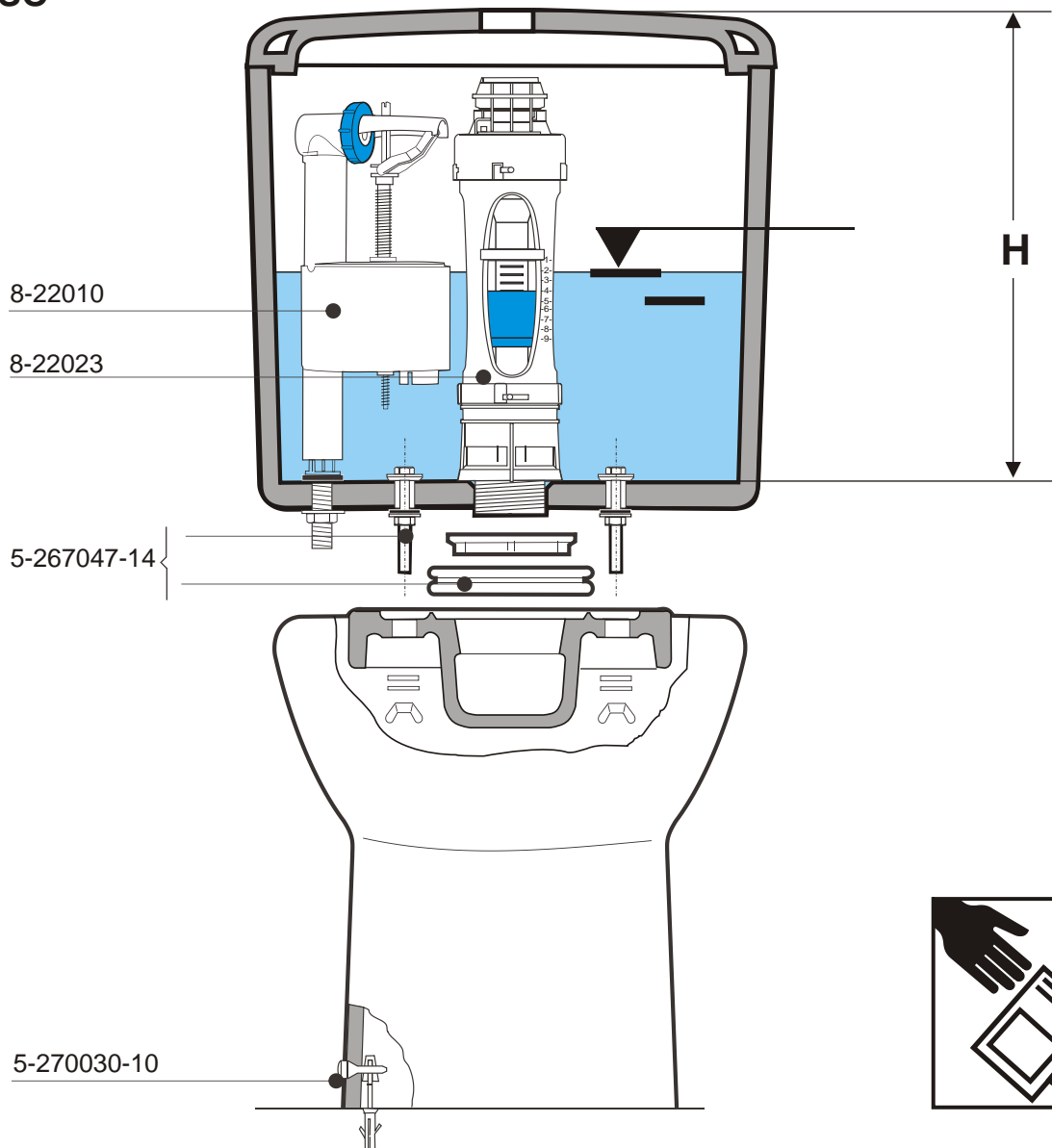
AMERICA
GEORGIA
SIDNEY
MERIDIAN
DAMA SENSO

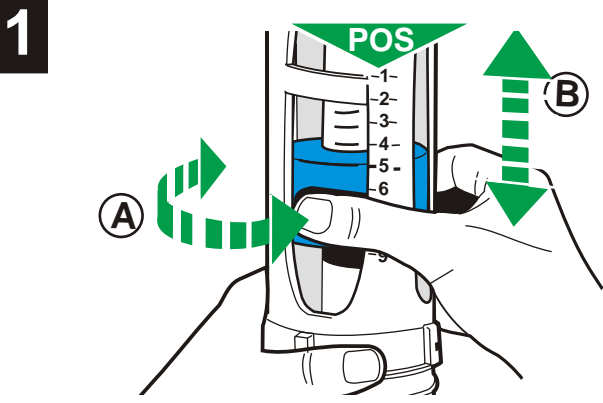


8-22044



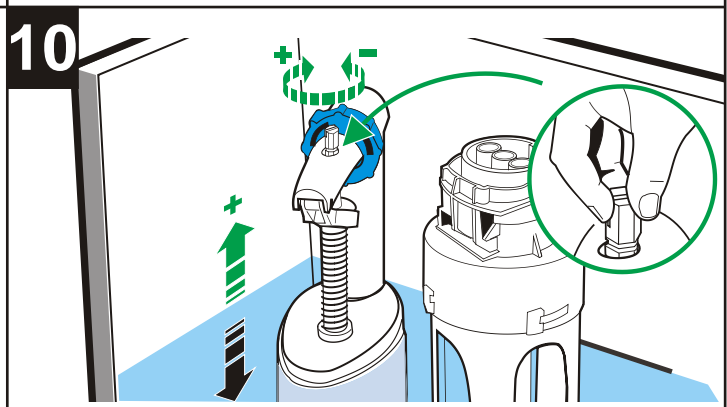
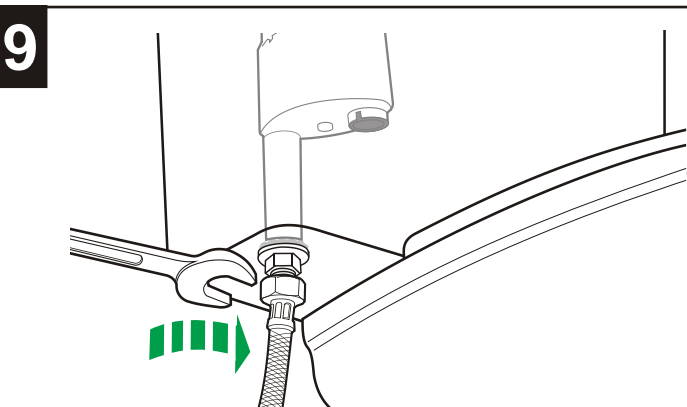
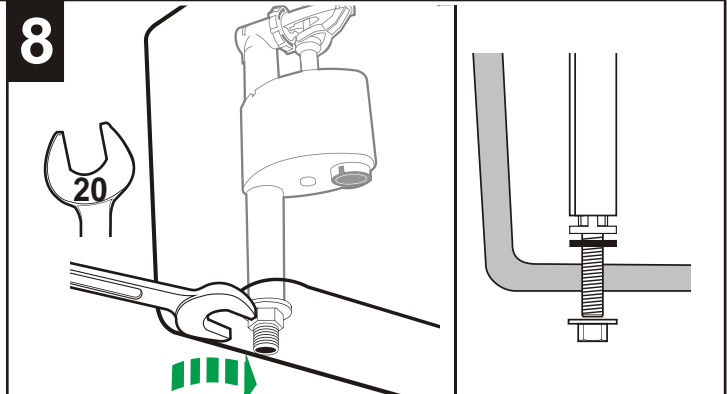
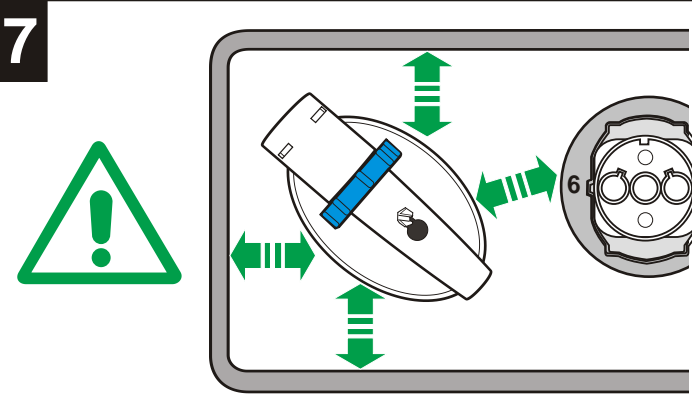
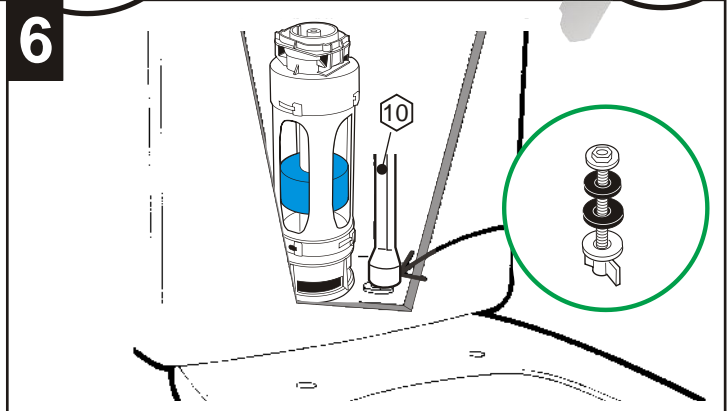
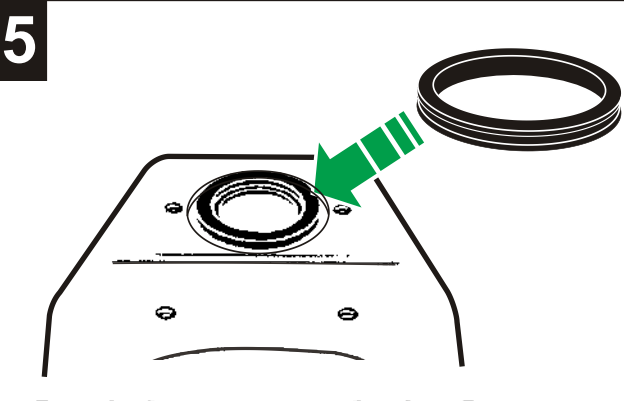
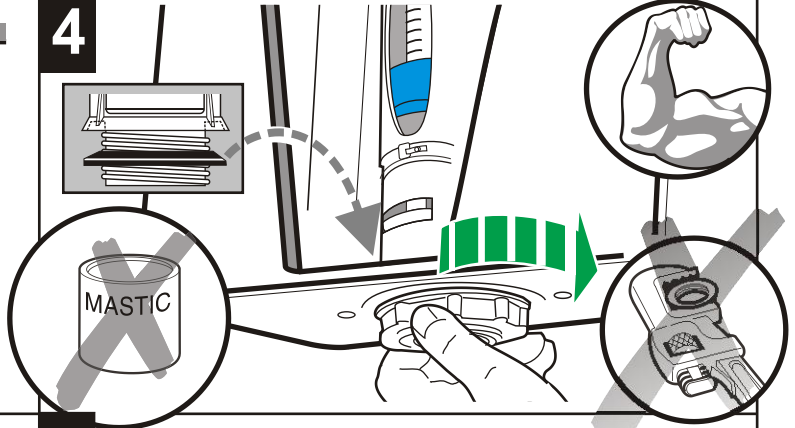
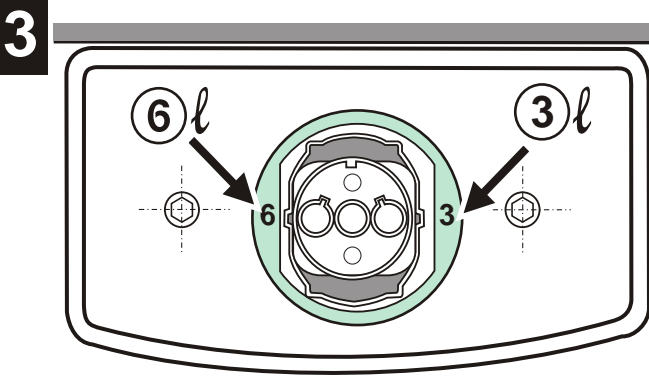
H 379 max
369 min

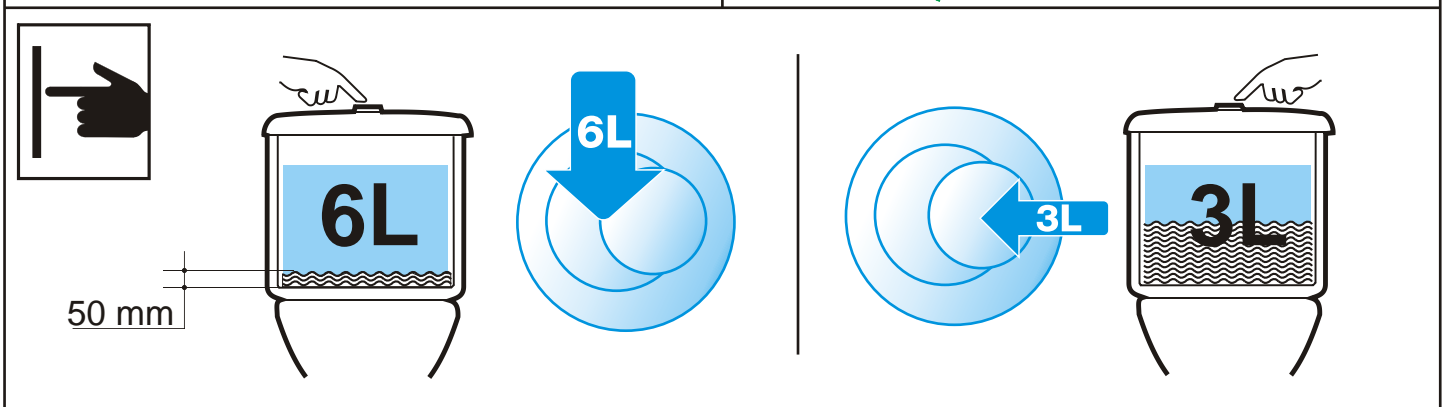
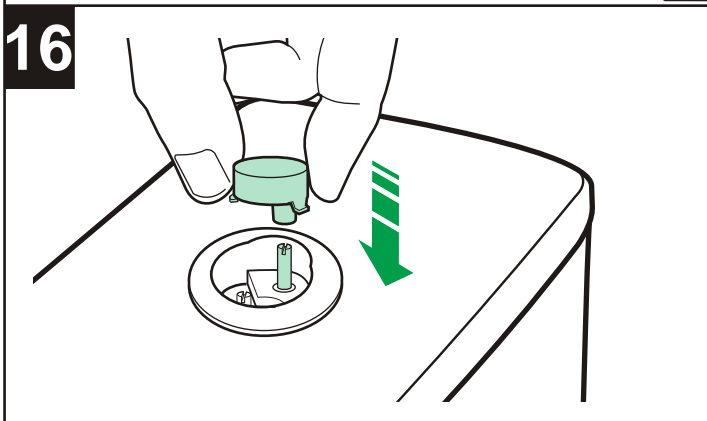
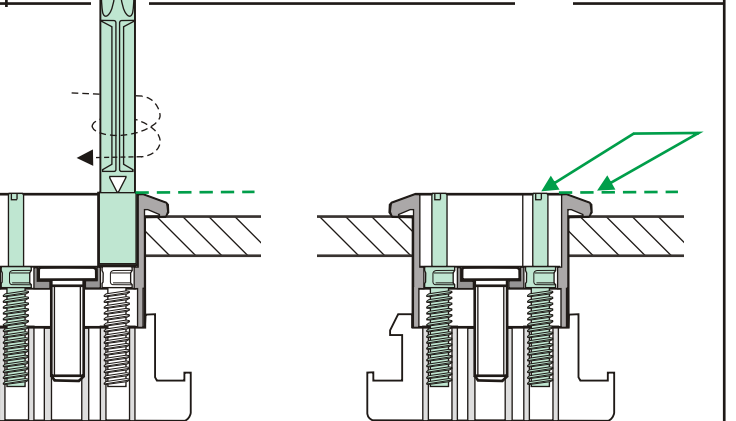
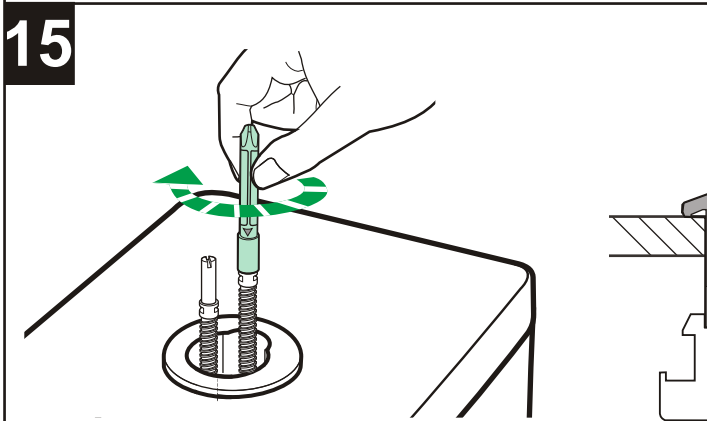
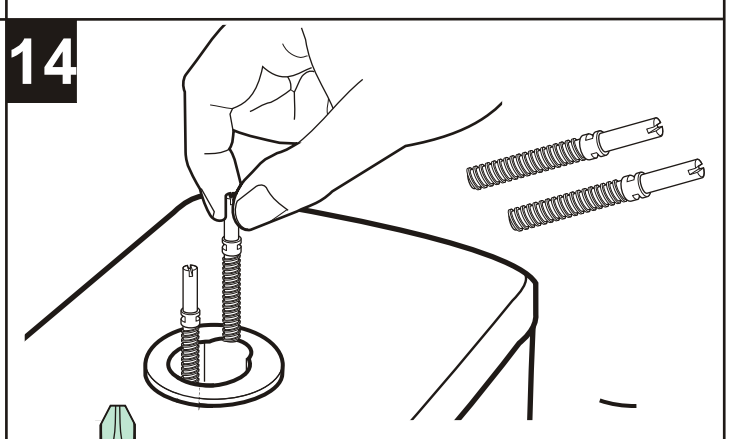
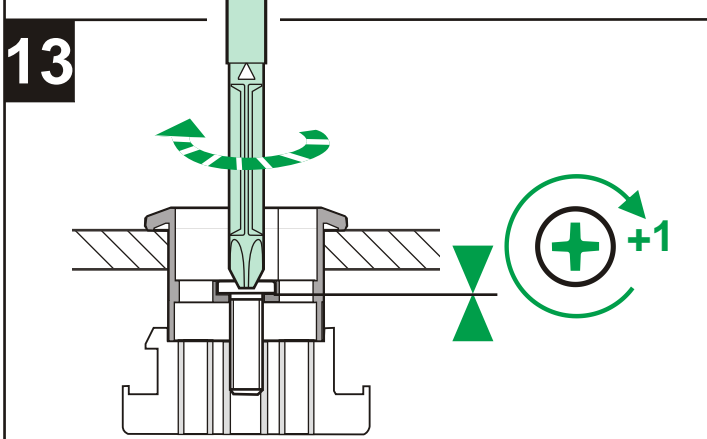
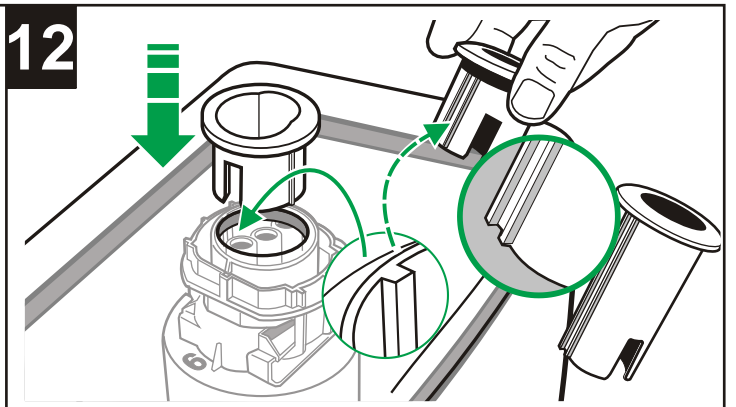
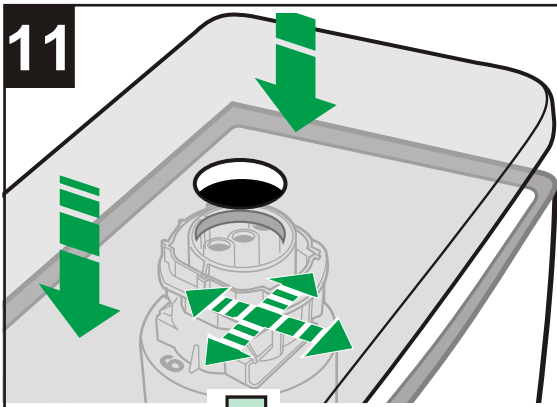


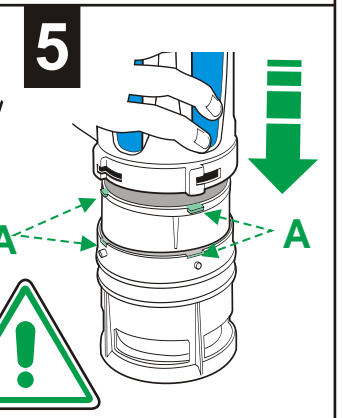
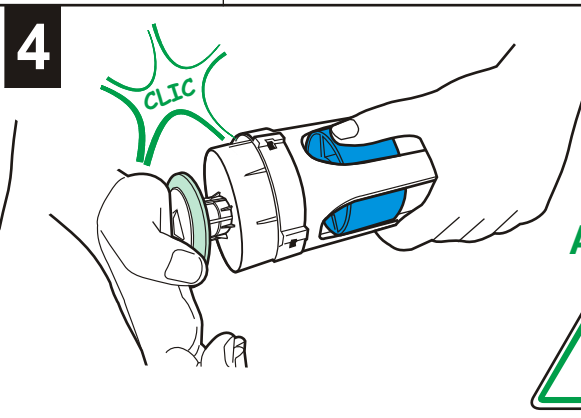
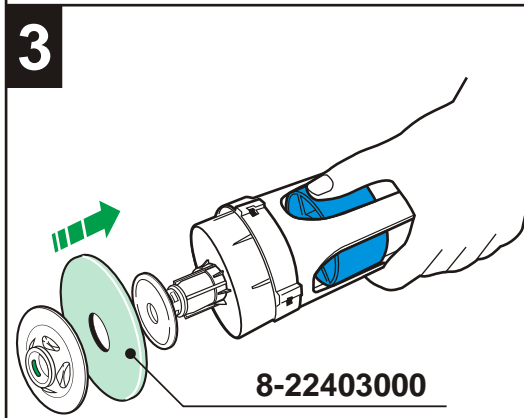
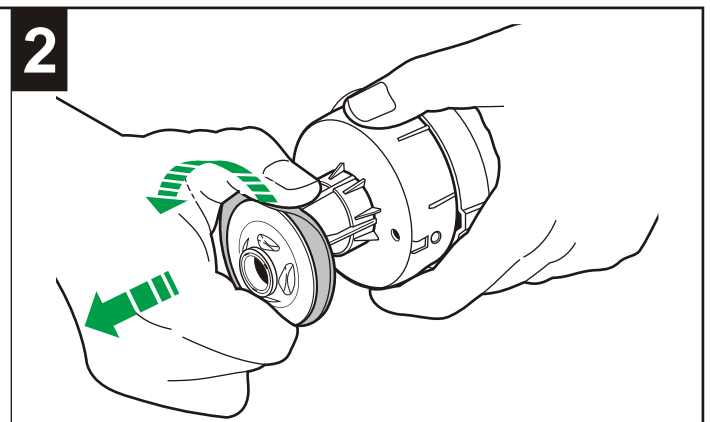
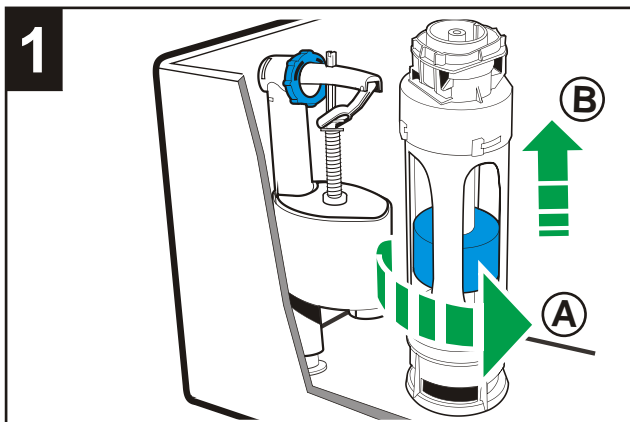
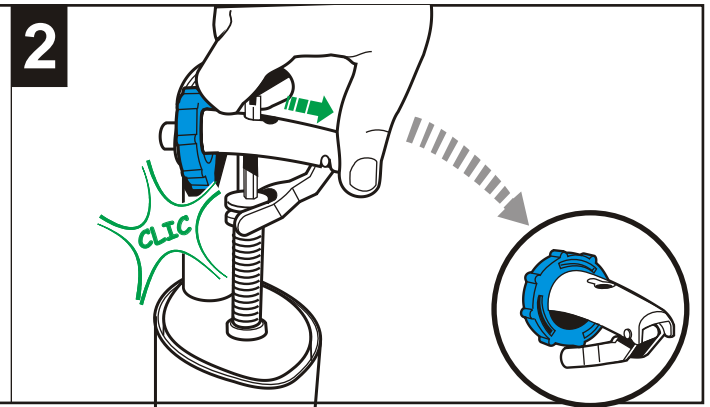
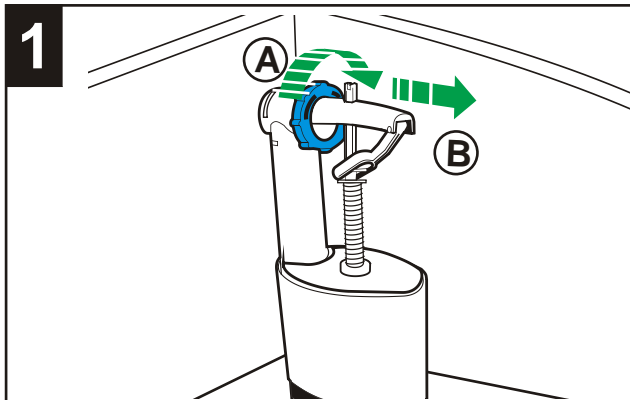
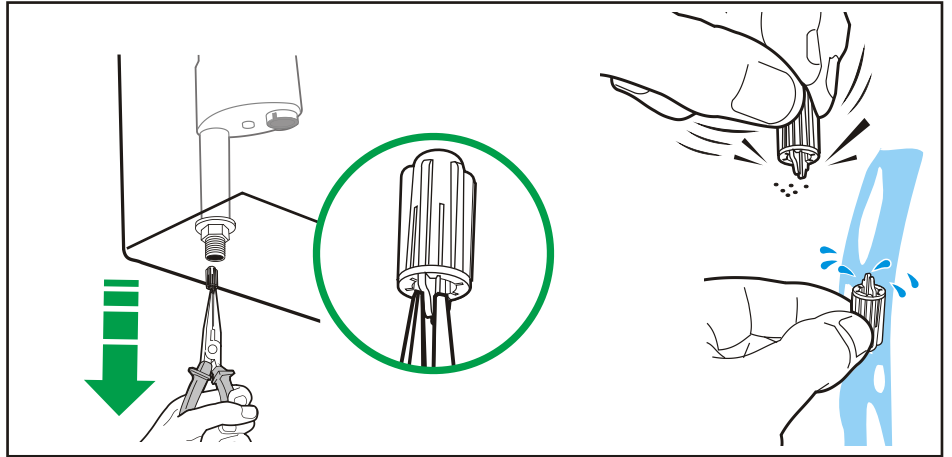
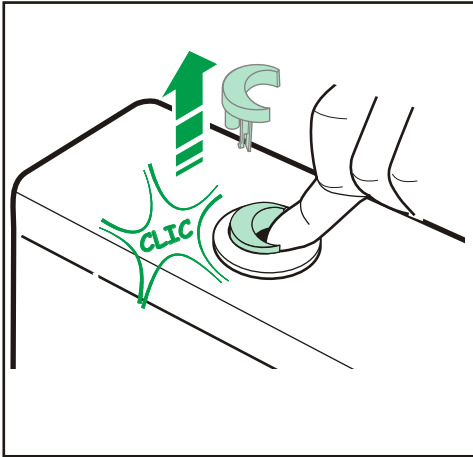


2

	POS.		POS.
LIBERTY	3	AMERICA	6
VERONICA	5	GEORGIA	6
DAMA	6	SIDNEY	6
GIRALDA	6	MERIDIAN	6
		DAMA SENSO	6







Roca Sanitario, S.A.

Avda. Diagonal, 513
08029 Barcelona - SPAIN
Teléfono 93 366 1200
Fax 93 419 4501
www.roca.es

Roca